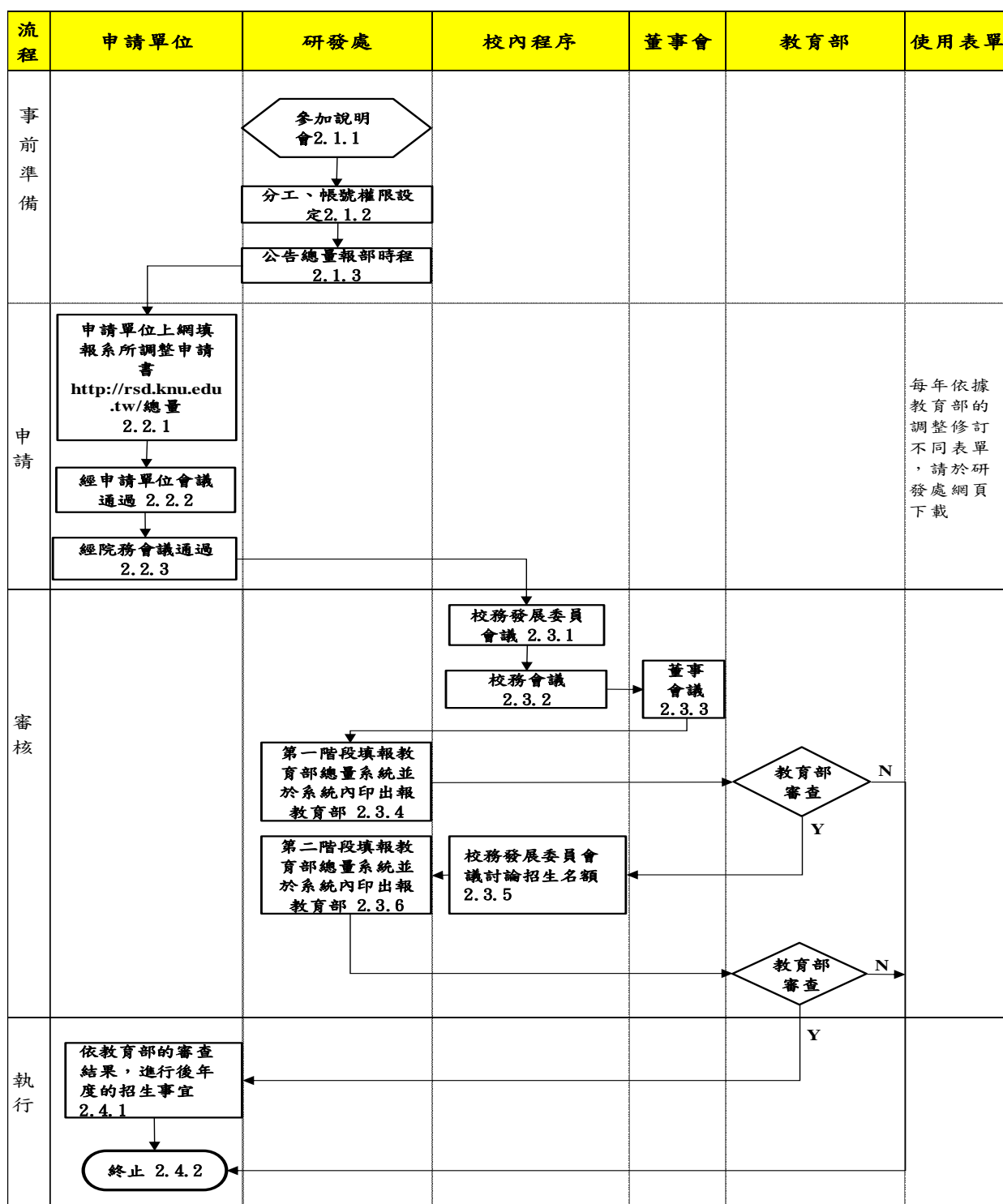

	文件名稱	開南大學增設調整院系所學位學程、各班制、學籍分組及招生總量提報作業程序		
	文件編號	SD-002	版次	4
	提案單位	研究發展處校務發展組		

1. 作業流程圖：

## 開南大學增設調整院系所學位學程、各班制、學籍分組及招生總量提報作業程序



	文件名稱	開南大學增設調整院系所學位學程、各班制、學籍分組及招生總量提報作業程序		
	文件編號	SD-002	版次	4
	提案單位	研究發展處校務發展組		

## 2. 作業程序：

### 2.1. 事前準備

- 2.1.1 教育部通知，派員參加總量說明會。
- 2.1.2 設定總量填報網頁權限與分工
- 2.1.3 公告總量報部時程

### 2.2. 申請

- 2.2.1 填寫申請所需資料(每年依據教育部的調整修訂，請於研發處網頁下載)，並通過申請單位(系、院、所、學位學程)的相關會議。
- 2.2.2 經申請單位會議審議通過。
- 2.2.3 經院務會議審議通過。

### 2.3. 審核。

- 2.3.1 經校務研究發展委員會議審議通過。
- 2.3.2 經校務會議審議並通過。(大學法第16條)
- 2.3.3 經董事會議審議並通過。
- 2.3.4 第一階段總量系統提報，並函送教育部審議。
- 2.3.5 教育部審議結果，提請校務研究發展委員會議討論招生名額。
- 2.3.6 第二階段總量系統提報，並函送教育部審議。

### 2.4. 執行

- 2.4.1 依教育部的審查結果，進行下一年度的招生事宜。
- 2.4.2 如教育部審查不通過，則終止該案件申請。

## 3. 控制重點：

- 3.1. 一般申請案(含碩士班)，每學年度下學期約(4月30日前)提報兩學年後總量，依學校校務會議、董事會時程，通常會提前。
- 3.2. 第一階段填報總量系統截止約五月底，回覆時程約七月。
- 3.3. 第二階段填報總量系統截止約八月底，回覆時程約十月。
- 3.4. 特殊項目及博士班申請案，流程並未放在總量的申報，而是獨立申請，每學年度上學期約(10月31日前)提報兩學年後總量；教育部回覆時程約五月，但通常都會延遲。

## 4. 依據及相關文件：

- 4.1 大學法第 16 條
- 4.2 專科以上學校總量發展規模與資源條件標準
- 4.3 開南大學增設、調整院系所學位學程及招生名額作業辦法

## 5. 使用表單：

- 5.1. 每年依據教育部的調整修訂，請於研發處網頁下載